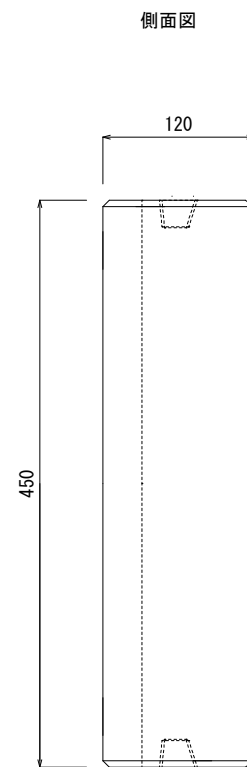
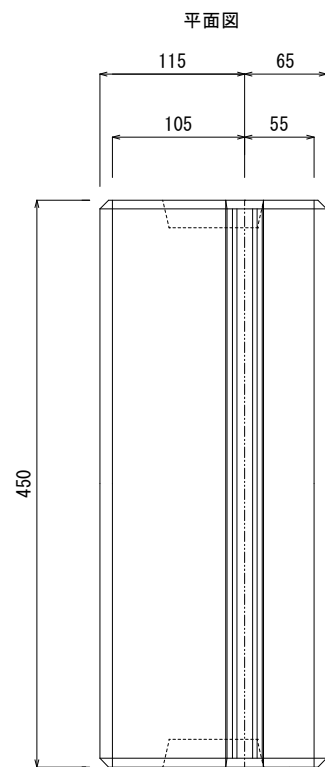
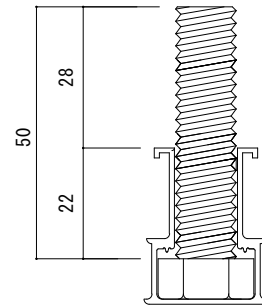


M12アルミレール
アルマイト処理
クリア加工
ボルトM12×50



承認 Approval	検印 Check	検印 Check	作成 Drawn
阪井 SAKAI	大西 OONISI	木下 KINOSITA	小林 KOBAYASHI
2022/05/18	2022/05/18	2022/05/18	2022/05/18

品名 エコ楽ブロック 型式 ER450 重量 20kg

製造元 株式会社竹原電設

図番 K-20220518-1 S=1/6

TAKEHARADENSETU CORPORATION