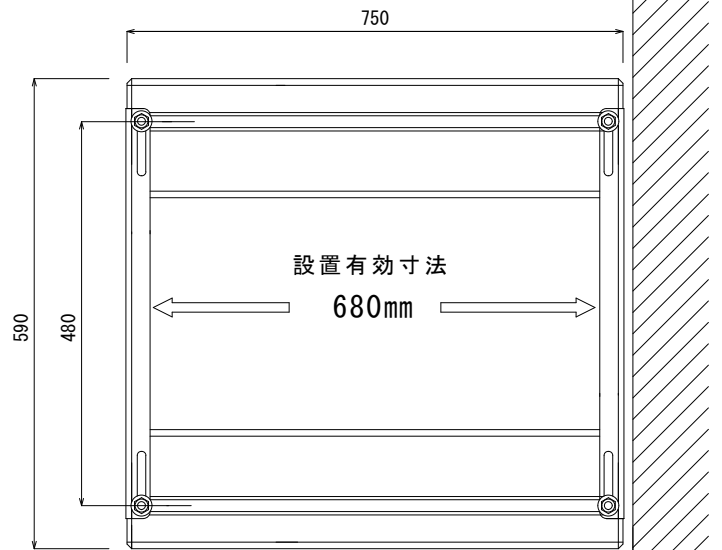
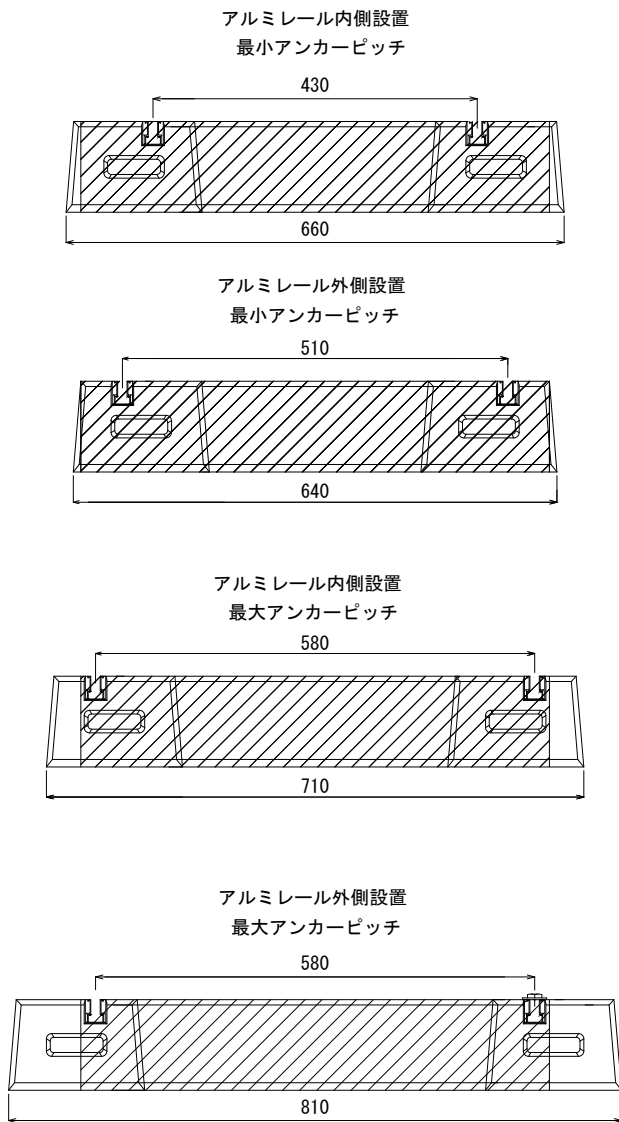
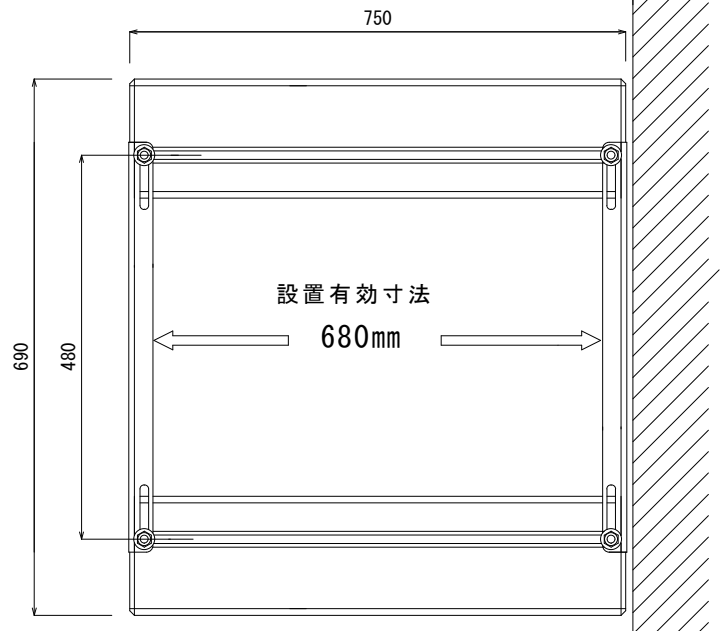


エコ楽ブロック ER 750 +SP 図面

角型 タンクユニット向け

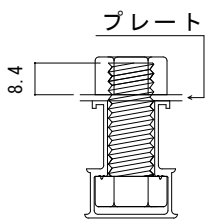


ブロックの向きを変えると
同じアンカーピッチでも
基礎巾は100mmも違います

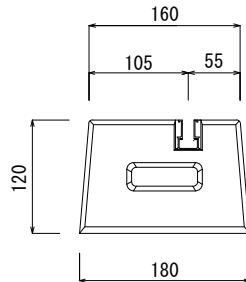
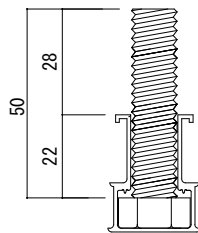


プレート固定用
(どぶ付メッキ)
ボルトM12×30

機器固定用
(どぶ付メッキ)
ボルトM12×50



※ナット締め付け
後の状態



SSPプレート	250mm～400mm
SPプレート	430mm～580mm
SMPプレート	560mm～710mm
MPプレート	690mm～840mm
LPプレート	860mm～1010mm

品名 エコ楽ブロック 型式 ER750+SP 重量 33kg×2本 後打ちコンクリート 72kg～95kg

角型・スリム型 タンクユニット用

承認	承認	検図	製図
阪	大	木	小
2023/01/31	2023/01/31	2023/01/31	2023/01/31
井	西	下	林

製造元 株式会社竹原電設

図番 230131-1