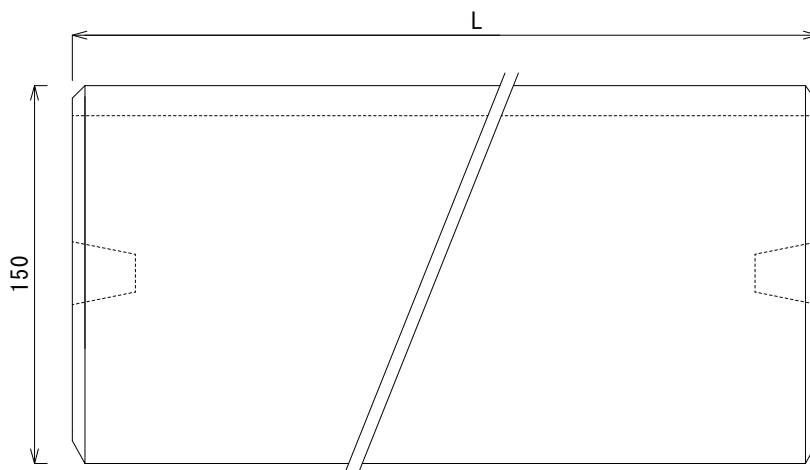
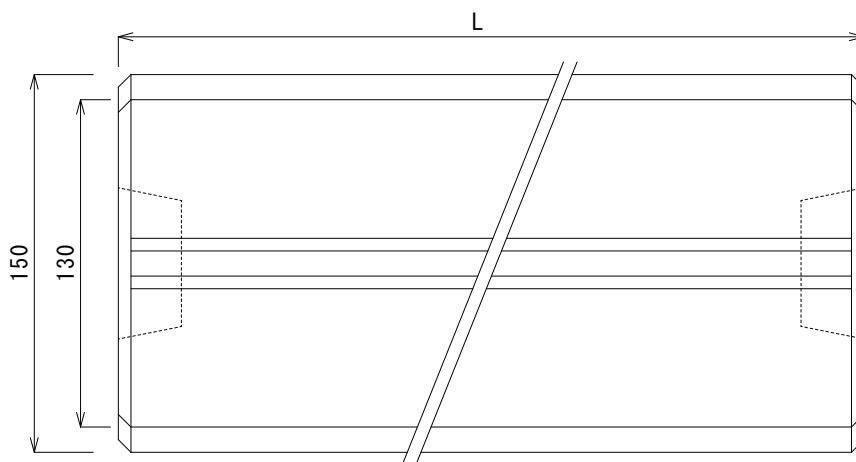


側面図

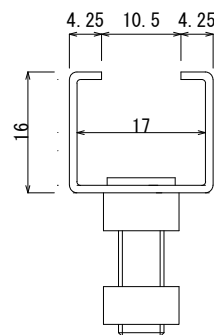


平面図



型 式	高さ	長さ	上部巾	下部巾	レール長	重さ
TYPE	H (mm)	L (mm)	(mm)	(mm)	(mm)	(kg)
RBM-150S	150	150	130	150	140	7.1
RBM-200S	150	200	130	150	190	9.5
RBM-300S	150	300	130	150	290	14.2
RBM-400S	150	400	130	150	390	18.9
RBM-450S	150	450	130	150	440	21.2
RBM-500S	150	500	130	150	490	23.6
RBM-600S	150	600	130	150	590	28.3
RBM-700S	150	700	130	150	690	33
RBM-750S	150	750	130	150	740	35.4
RBM-800S	150	800	130	150	790	37.8
RBM-900S	150	900	130	150	890	42.5
RBM-1000S	150	1000	130	150	990	47.2

ステンスレール断面詳細図
SUS304 W3/8・M10 対応



承認	承認	検図	製図
阪 29/07/07 井	大 29/07/07 西	木 29/07/07 下	小 29/07/07 林

製造元 株式会社竹原電設

品名 ベースマン RBM-S タイプ

図番 K-20170707-2

S=1/3