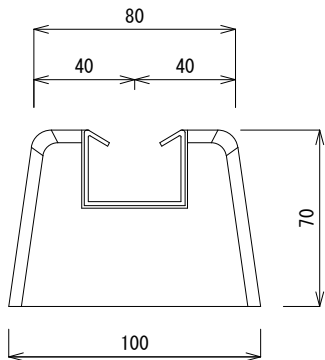
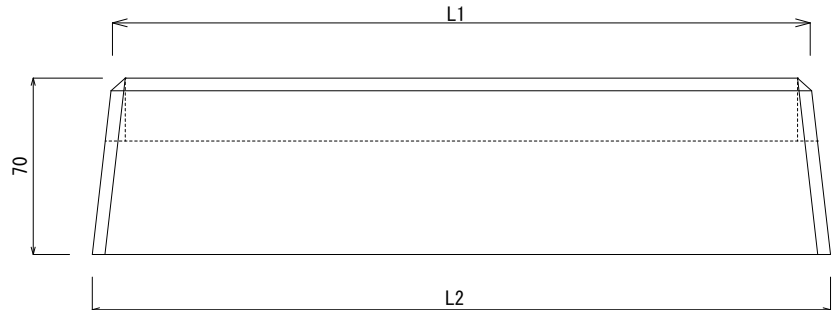


断面図

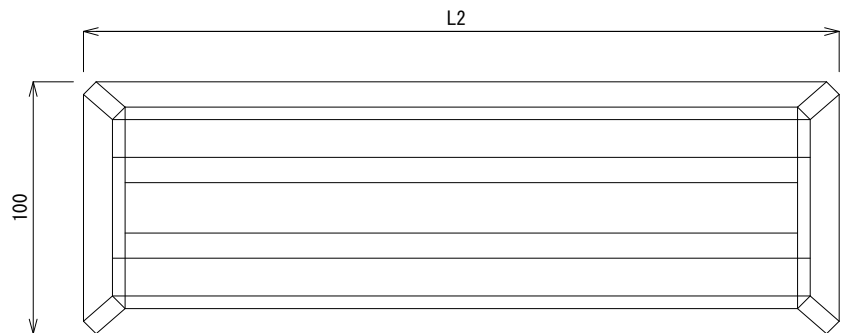
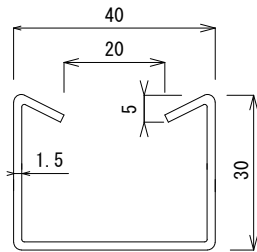


側面図



平面図

ステンレスレール断面詳細図



型式	高さ	上部長さ	下部長さ	上部巾	下部巾	レール長	重さ
TYPE	(mm)	L1 (mm)	L2 (mm)	(mm)	(mm)	(mm)	(kg)
SDL150-70HJ	70	160	165	80	100	149	2.2
SDL200-70HJ	70	210	215	80	100	199	2.7
SDL300-70HJ	70	310	315	80	100	299	4
SDL450-70HJ	70	460	465	80	100	449	6.1
SDL500-70HJ	70	510	515	80	100	499	7.1

承認	検図	製図

製造元 株式会社竹原電設

品名 ベースマン SDL-70 タイプ

図番 K-20170210-8

S=1/3