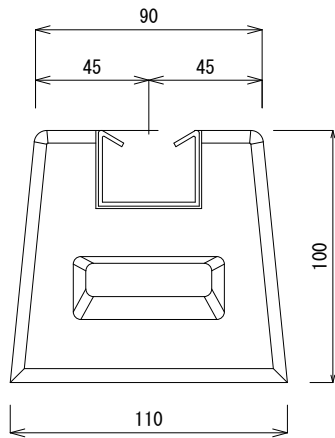
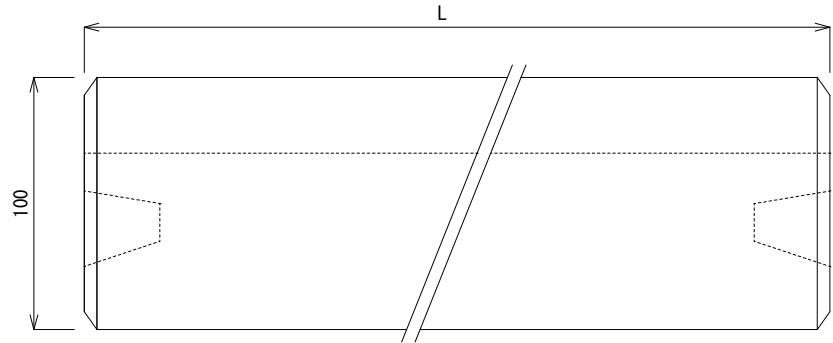


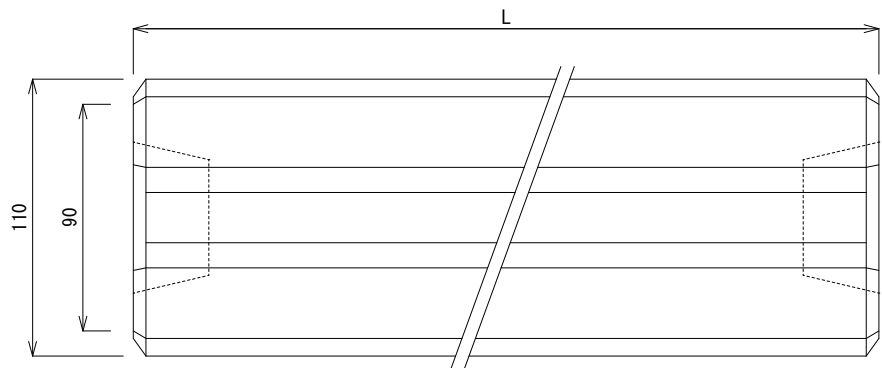
断面図



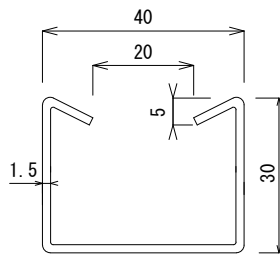
側面図



平面図



ステンレスレール断面詳細図



型式	高さ	長さ	上部巾	下部巾	レール長	重さ
TYPE	(mm)	L (mm)	(mm)	(mm)	(mm)	(kg)
SDL-100JN	100	100	90	110	90	2.0
SDL-150JN	100	150	90	110	140	3.0
SDL-200JN	100	200	90	110	190	4.1
SDL-300JN	100	300	90	110	290	6.2
SDL-400JN	100	400	90	110	390	8.3
SDL-450JN	100	450	90	110	440	9.3
SDL-500JN	100	500	90	110	490	10.4
SDL-600JN	100	600	90	110	590	12.6
SDL-700JN	100	700	90	110	690	14.7
SDL-800JN	100	800	90	110	790	16.8
SDL-900JN	100	900	90	110	890	18.9
SDL-1000JN	100	1000	90	110	990	21.0

承認	承認	検図	製図
製造元 株式会社竹原電設			
図番 K-20170210-7		S=1/3	

品名 ベースマン SDL タイプ