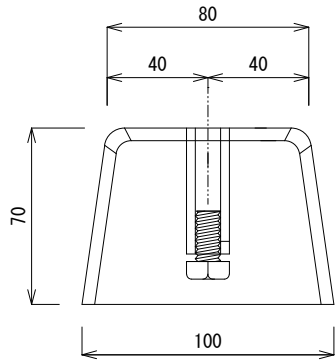
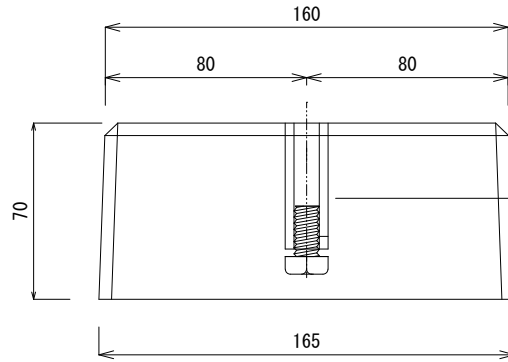


断面図

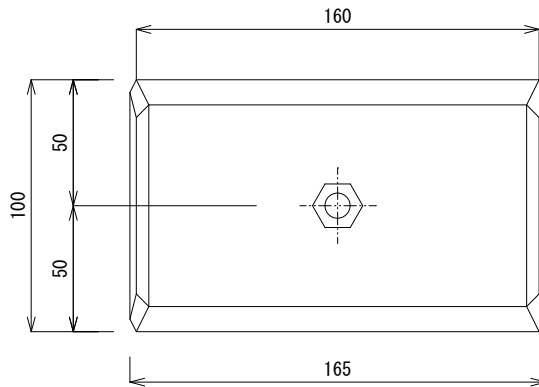


側面図



3/8×50 アンカー  
ダクロメッキ

平面図



							承認	承認	検図	製図
型式	高さ	上部長さ	下部長さ	上部巾	下部巾	重さ				
TYPE	(mm)	(mm)	(mm)	(mm)	(mm)	(kg)				
AB-70	70	160	165	80	100	2.1				
品名 アンカーベースAB-70							製造元 株式会社竹原電設			
							図番 K-20170106-14		S=1/3	