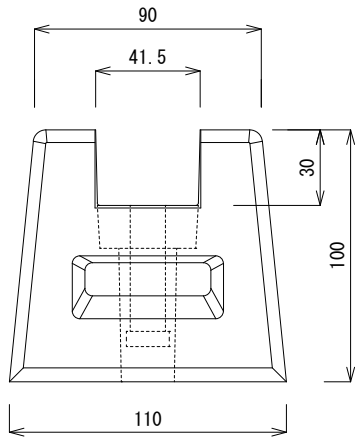
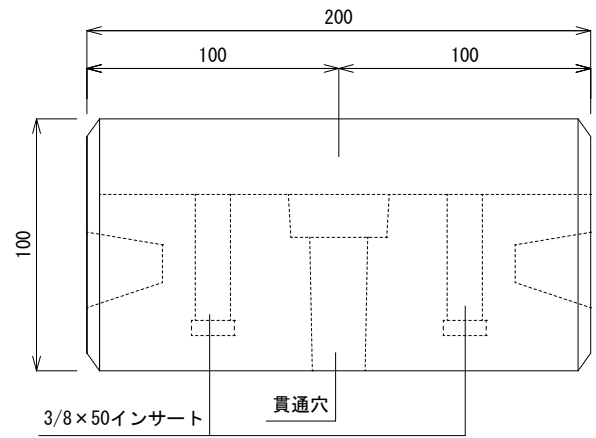


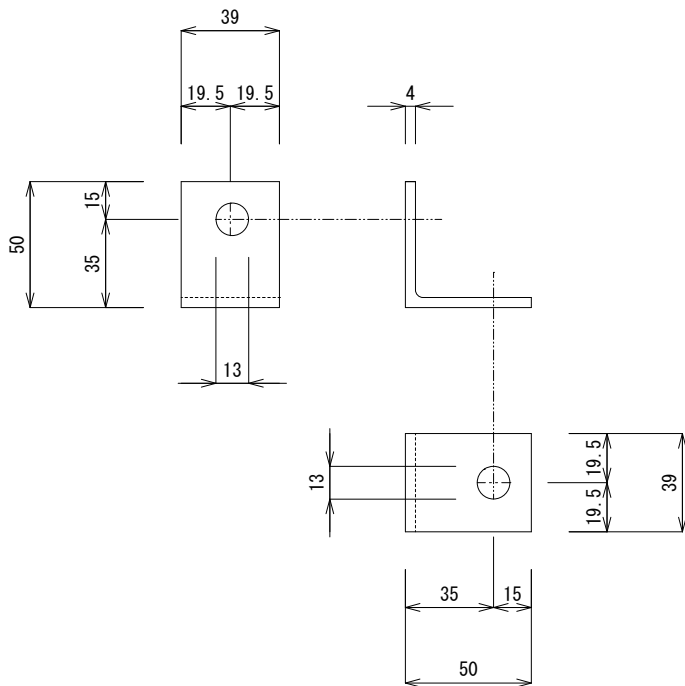
断面図



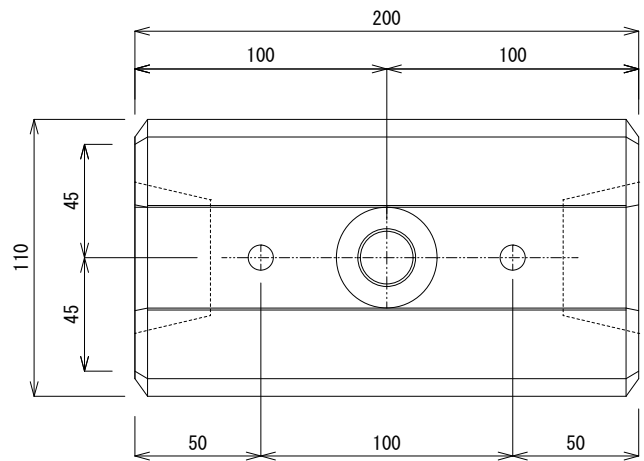
側面図



L型金具 詳細図



平面図



品番 TYPE	高さ (mm)	長さ (mm)	上部巾 (mm)	下部巾 (mm)	重量 (kg)
MA-200A・MA-200B	100	200	90	110	4
付属品明細	ボルト 3/8×20 どぶメッキ	ワッシャー 3/8×25 どぶメッキ	ワッシャー 3/8×32 どぶメッキ	菱ナット 3/8 どぶメッキ	L型金具 どぶメッキ
MA-200A	2個	2枚	1枚	-	-
MA-200B	2個	2枚	-	1個	1個

承認	承認	検図	製図
堀 30/06/12 尾	阪 30/06/12 井	笹 30/06/12 原	小 30/04/11 林

製造元 株式会社竹原電設

品名 マルチアンカー

図番 K-20180612-1 S=1/3